


| AMBIANCE

CATÁLOGO DE
PRODUCTOS



En Ambiance creemos que la innovación constante no sólo transforma lugares sino también vidas. Por eso trabajamos uniendo lo mejor del diseño y la tecnología en nuestros productos. Buscando ir más allá de todo lo establecido para entregarle a nuestros consumidores un mundo único, lleno de ideas y posibilidades infinitas.

Trabajamos para esas personas que no se detienen ante un "no", con los mismos principios de calidad con los que ellos trabajan, para que puedan convertir un espacio en un lugar especial.



| AMBIANCE



ÍNDICE

| | |
|-------------------------------------|----|
| Serie Funzionale | |
| Sanitario inteligente | 10 |
| Serie Neuren | |
| Sanitario inteligente | 16 |
| Serie Duo Curvo | |
| Sanitario Tanque Oculto | 20 |
| Serie Borneo | |
| Sanitario Touchless | 24 |
| Lavamanos Rectangular de sobreponer | 25 |
| Serie Palermo II | |
| Sanitario one piece | 26 |
| Lavamanos de sobreponer Meridien | 27 |
| Serie Elemento | |
| Lavamanos de sobreponer triangular | 31 |
| Serie Fluid | |
| Lavamanos ovalado de sobreponer | 35 |
| Serie Aral | |
| Sanitario One Piece | 38 |
| Sanitario Broadway Two Piece | 39 |
| Lavamanos vessel | 41 |
| Serie Provence II | |
| Lavamanos de incrustar | 43 |

SERIE

FUNZIONALE

Inspiración Minimalista

Un buen diseño comienza modificando espacios y termina transformando a las personas. Por eso creamos Funzionale, una serie de productos capaces de sorprender más allá de su forma, cuyas funciones especiales pueden mejorar la calidad de vida de las personas.



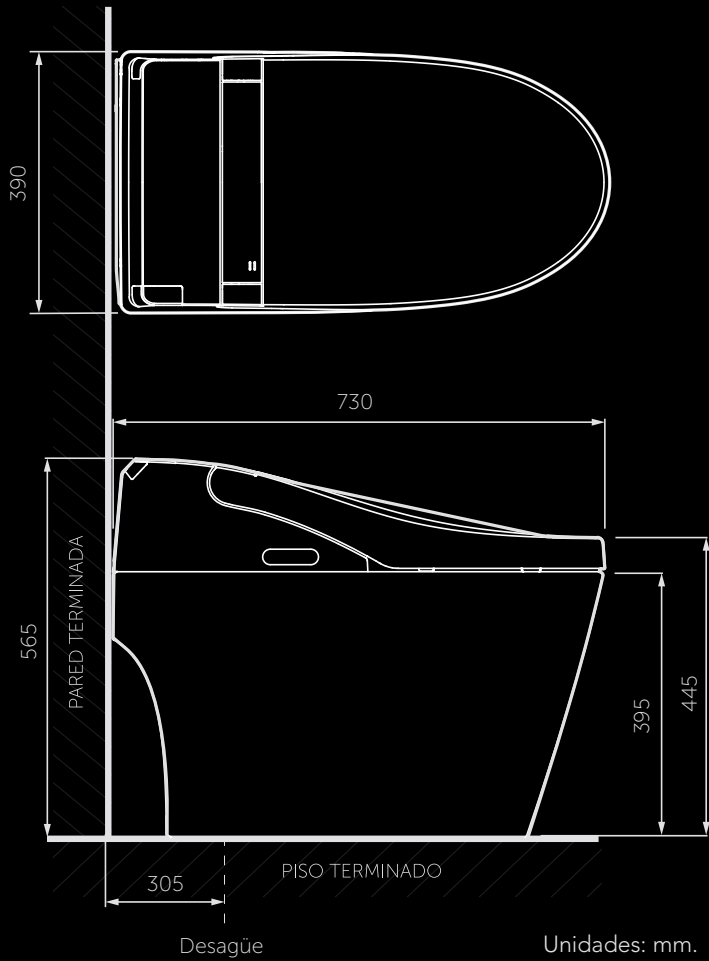


SERIE FUNZIONALE

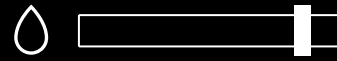
SANITARIO INTELIGENTE

REF. 8522021

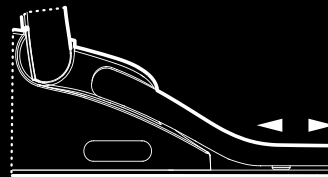
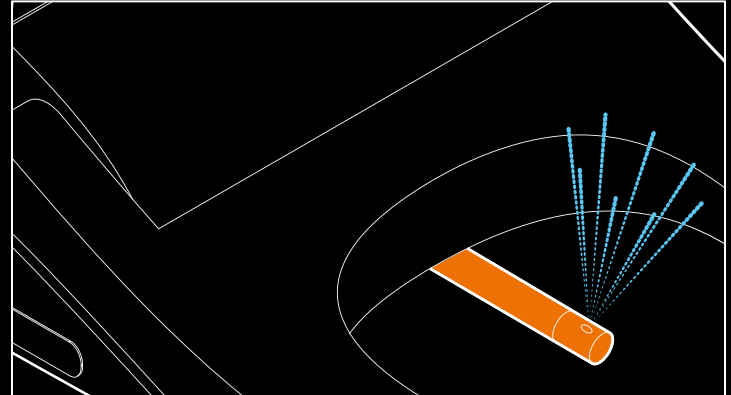
| | | | |
|-----------------------------|--|-----------|--|
| Material: | Porcelana sanitaria. | Otros: | Accionamiento desde dispositivo y desde control remoto (incluido). |
| Tipo de sanitario: | One piece. | | Voltaje de funcionamiento: |
| Perfil de taza: | Alargada. | | AC 110 / 120V / 60 Hz. |
| Altura de taza: | Altura de 395 mm. | | Cable de suministro eléctrico de 1.8 mts. |
| Dimensiones generales: | An-390 x L-730 x Al-565 mm. | | Dispositivo de seguridad incorporado (termostato bimetálico, fusible de temperatura, conexión a tierra y protección de fugas). |
| Tipo de descarga y consumo: | Dual Flush® de 6 / 4.2 Lpf. | Garantía: | De por vida en porcelana sanitaria. |
| Asiento: | Con funcionalidad bidét incorporada que incluye sistema de calentamiento de aro ajustable, control de temperatura del agua, opción de limpieza frontal y posterior, secador automático integrado, sistema de accionamiento automático y sistema desodorizador. | | 2 años en partes eléctricas. |
| Presión mín & máx: | 20-80 PSI. | | |



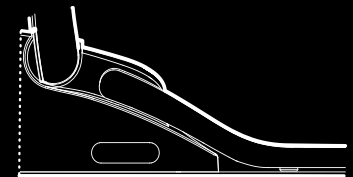
FUNCIONES BIDET



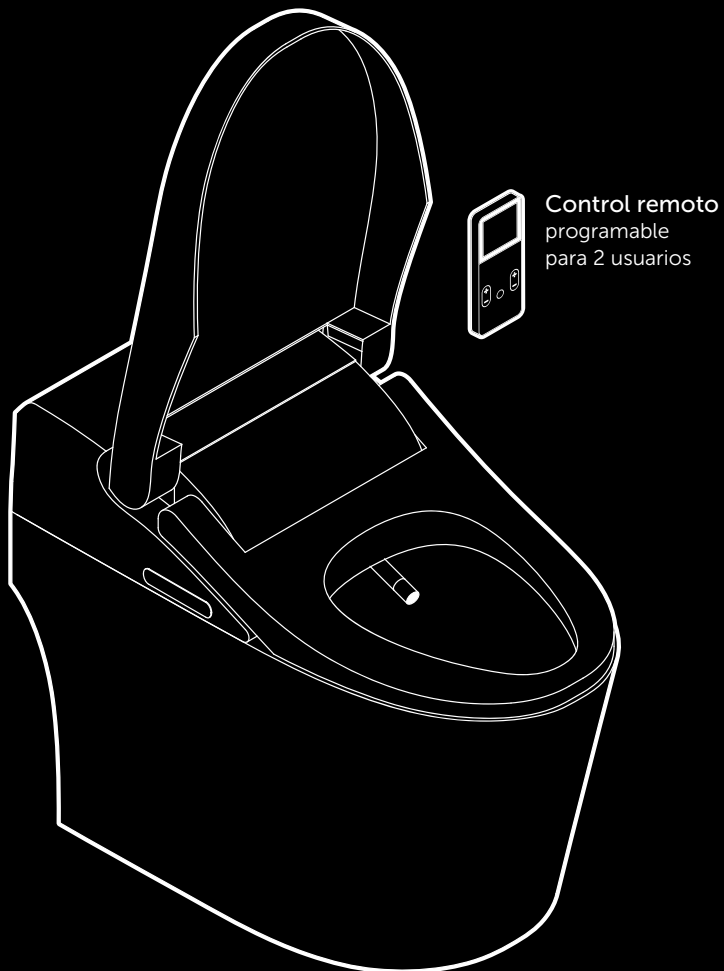
Intensidad & temperatura del agua ajustables



Limpieza frontal & posterior



Secado del asiento



FUNCIONES ASIENTO



Sistema de calentamiento del asiento



Desodorización automática
Sistema carbono activo



Luz de noche
Luz señalizador de asiento



DESCARGA



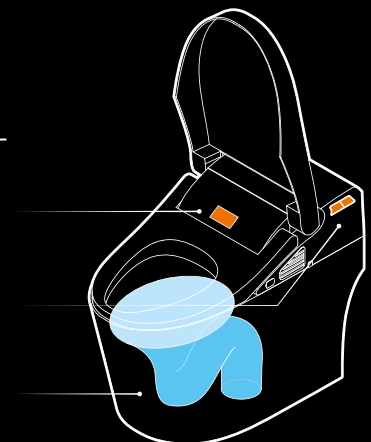
Descarga automática al levantarse

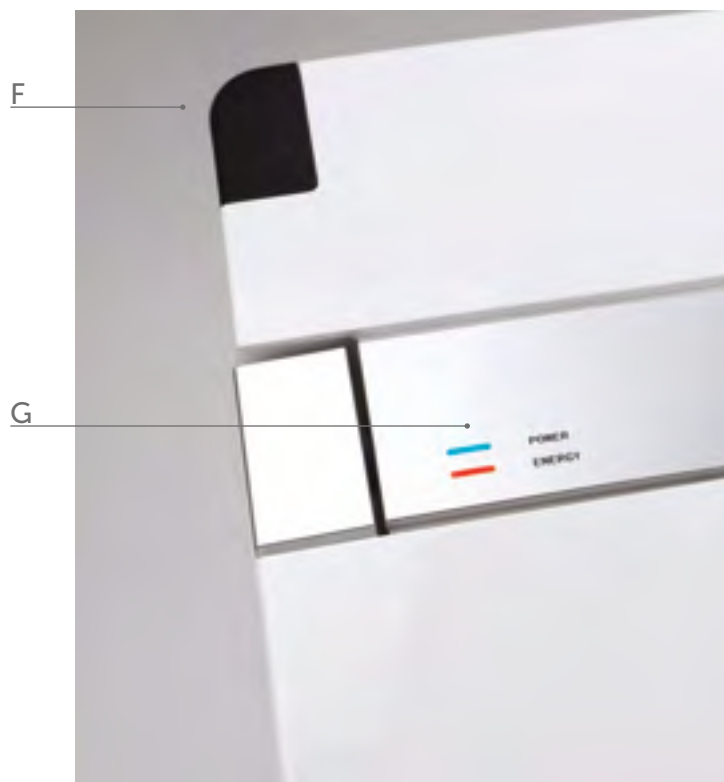


Dual Flush®



Consumo de agua
6 / 4,2 lpf





SANITARIO FUNZIONALE

- A. Botón para descarga total.
- B. Botón para descarga parcial.
- C. Ventana del sensor del control remoto.
- D. Ventana de desodorización.
- E. Botón unidad principal de desensamblable.

- F. Ventana del sensor de movimiento y control remoto.
- G. Indicador de encendido y energía.
- H. Botón de encendido, descarga, secado, limpieza frontal y limpieza trasera.



- I. Sensor de proximidad.
- J. Boquilla automática.
- K. Limpieza frontal y trasera.
- L. Asiento.
- M. Cierre suave.
- N. Control remoto.

SERIE

NEUREN

Inspiración Minimalista

Sanitario inteligente con control remoto incluido, que combina el más alto grado de estética y elegancia futurista.

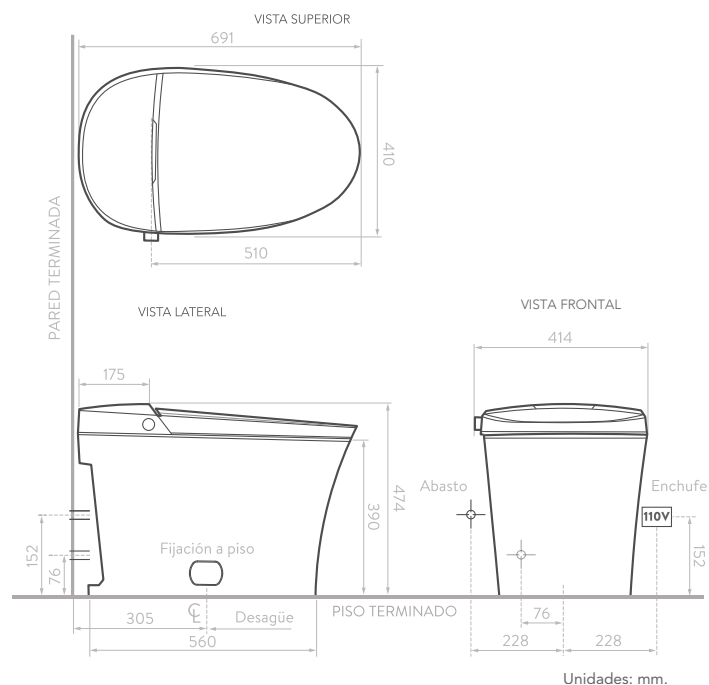




SERIE NEUREN
SANITARIO INTELIGENTE

REF. 8531021

| | |
|-----------------------------|--|
| Material: | Porcelana sanitaria. |
| Tipo de sanitario: | One piece. |
| Perfil de taza: | Alargada. |
| Altura de taza: | Altura ergonómica de 390 mm. |
| Dimensiones generales: | An-490 x L-691 x Al-474 mm. |
| Tipo de descarga y consumo: | Dual Flush® de 6.0 / 4.2 Lpf. |
| Asiento: | Cierre lento con calefacción, con 6 niveles de temperatura y luz led incorporada (luz nocturna). |
| Presión min & máx: | 25-80 PSI. |
| Otros: | Sistema integrado de bidét con función de secado y limpieza. Sifón oculto que brinda continuidad al diseño y facilita su limpieza. Capacidad de evacuación de sólidos de 1000 gr. Funcionamiento del sanitario ÚNICAMENTE con flujo eléctrico. Sistema Tankless. |
| Garantía: | De por vida en porcelana sanitaria. 2 años en partes eléctricas. |





- A. Función de secado con aire caliente. (5 opciones de temperatura).
- B. Área de sensado por presión para la activación del sistema.
Función de luz nocturna incorporada.
- C. Lavado delantero / Lavado trasero.
- D. Función de lavado delantero o trasero de modo manual o automático. (3 opciones de temperatura del agua).
- E. Control.



SERIE

DUO CURVO

Inspiración Minimalista

Trabajamos basándonos en el principio de todo buen diseño para lograr grandes creaciones: La perfecta combinación de las formas geométricas básicas. De esta manera conseguimos una obra contrastante entre el círculo y el cuadrado. Hecha a partir de dos polos opuestos que se entrelazan en perfecta armonía para crear un espacio inspirador.

Duo Curvo gracias a su redondez y delicadeza tiene una serie de productos especiales como los sanitarios suspendidos con tanque oculto, capaces de generar más espacio en cambio de ocuparlo.





SERIE DUO CURVO
SANITARIO
TANQUE OCULTO
 REF. 5933021

Material:

Tipo de sanitario:

Perfil de taza:

Altura de taza:

Dimensiones generales:

Tipo de descarga y consumo:

Asiento:

Presión min & máx:

Otros:

Taza en porcelana sanitaria.

Tanque plástico con marco metálico.

Taza suspendida con tanque oculto.

Alargada.

Altura ergonómica de 432 mm.

Tanque: An-506 x L-235 x Al-1140 mm.

Taza: An-381 x L-572 x Al-374 mm.

Dual Flush® de 5.8 / 3.9 Lpf.

Cierre suave.

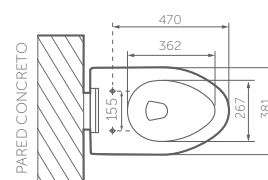
20-80 PSI.

Única taza suspendida con funcionamiento sifónico en el mundo.

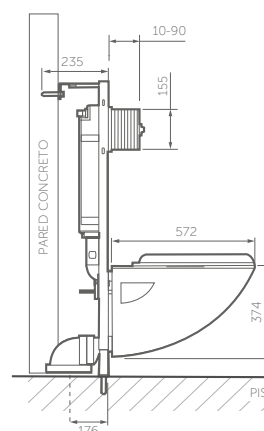
Dimensiones botón accionamiento:
 A-240 x H-155 mm.

Soporta hasta 400 kg de peso sobre la porcelana.

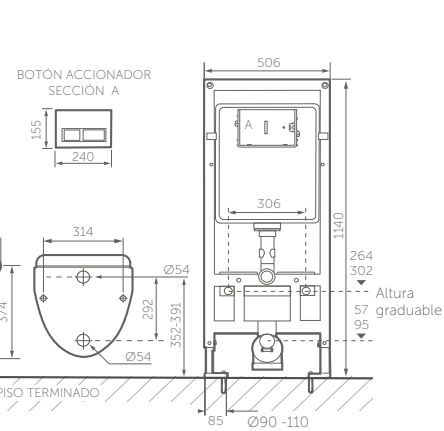
VISTA SUPERIOR



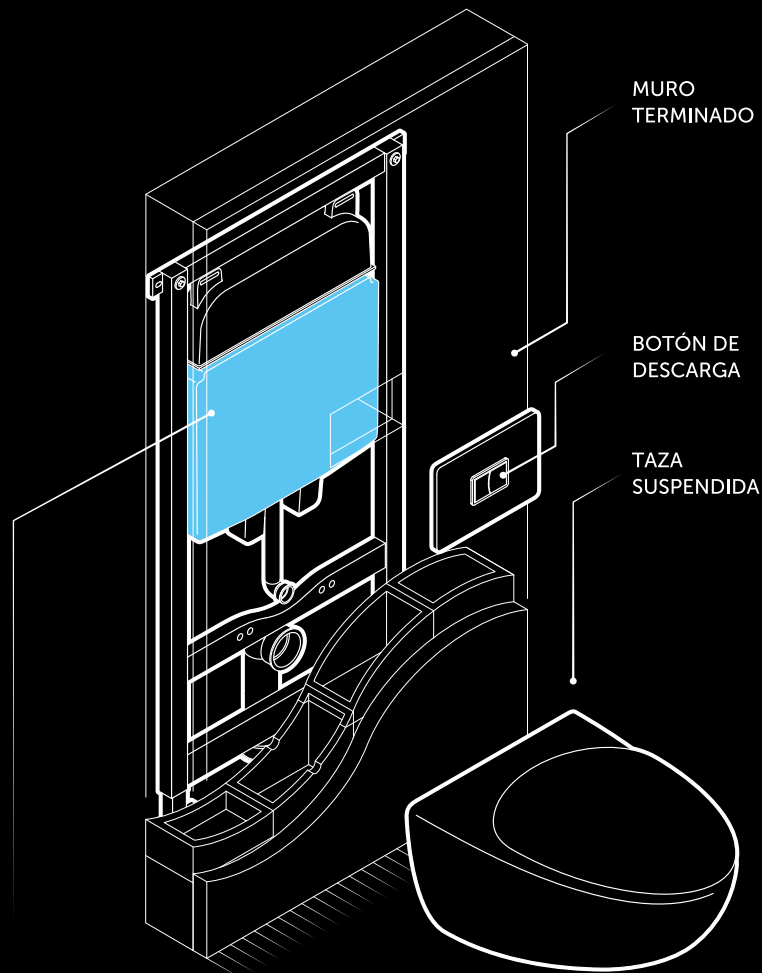
VISTA LATERAL



VISTA FRONTAL



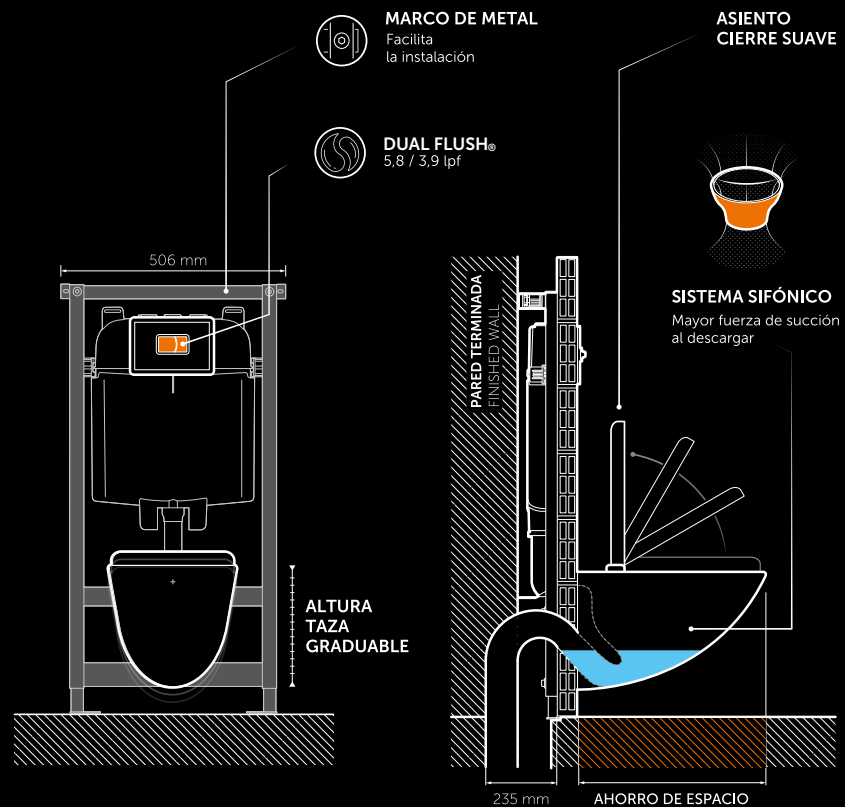
Unidades: mm.



4,5
lts

CONSUMO PROMEDIO DE AGUA

Sólidos 5,8 Lpf / Líquidos 3,9 Lpf



SERIE
BORNEO
Inspiración Moderna

Un solo detalle puede cambiarlo todo. Por eso diseñamos la serie Borneo, una serie de productos llena de detalles con formas creativas capaces de transformar e inspirar a sus usuarios a través de la interacción con su propio espacio.

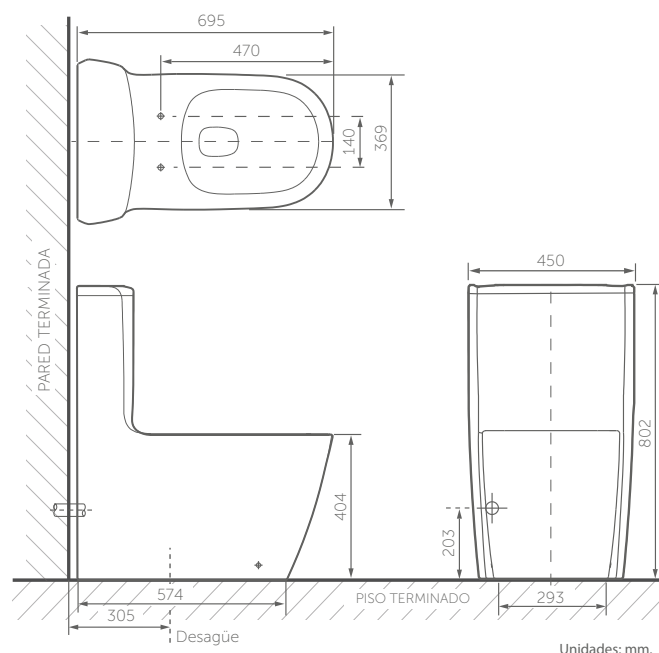




ACTIVACIÓN CON SENSOR
TOUCHLESS SYSTEM

SERIE BORNEO
**SANITARIO
TOUCHLESS**
REF. 8530021

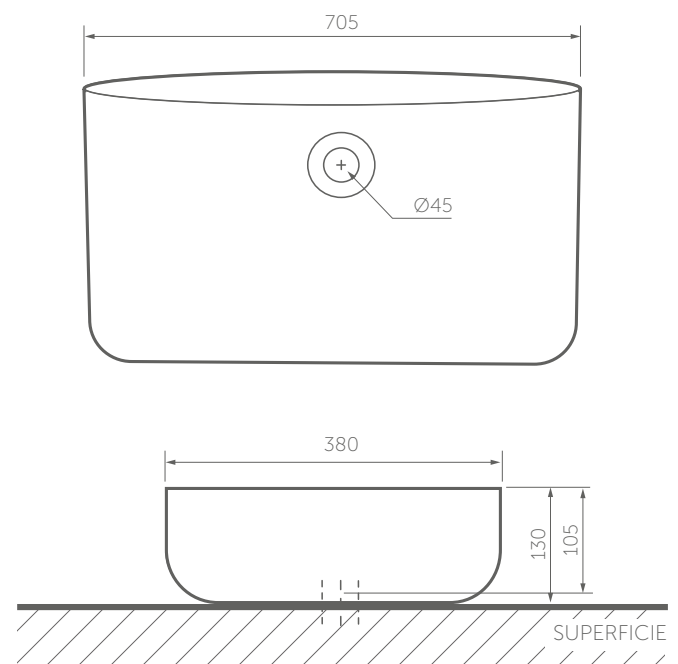
| | |
|-----------------------------|---|
| Material: | Porcelana sanitaria. |
| Tipo de sanitario: | One piece. |
| Perfil de taza: | Alargada. |
| Altura de taza: | Altura de 404 mm. |
| Dimensiones generales: | An-450 x L-695 x Al-802 mm. |
| Tipo de descarga y consumo: | Single Flush® de 4.8 Lpf. |
| Capacidad de descarga: | 1,000 gr MISO |
| Activación: | Por sensor, no requiere ser accionado mecánicamente. |
| Asiento: | Cierre suave. |
| Presión requerida de uso: | 20-80 PSI. |
| Otros: | Sistema de fijación al piso incluido. |
| Garantías: | De por vida en porcelana sanitaria. 5 años en componentes. |





SERIE BORNEO
**LAVAMANOS RECTANGULAR
 DE SOBREPONER**
 REF. 8325021

| | |
|---------------------------------|-----------------------------|
| Material: | Porcelana sanitaria. |
| Tipo de lavamanos: | Sobreponer. |
| Dimensiones generales: | An-705 x L-380 x Al-130 mm. |
| Profundidad de pozo: | 120 mm. |
| Peso neto: | 11.7 kg. |
| Tipos de griferías compatibles: | |
| | Monocontrol y pared. |

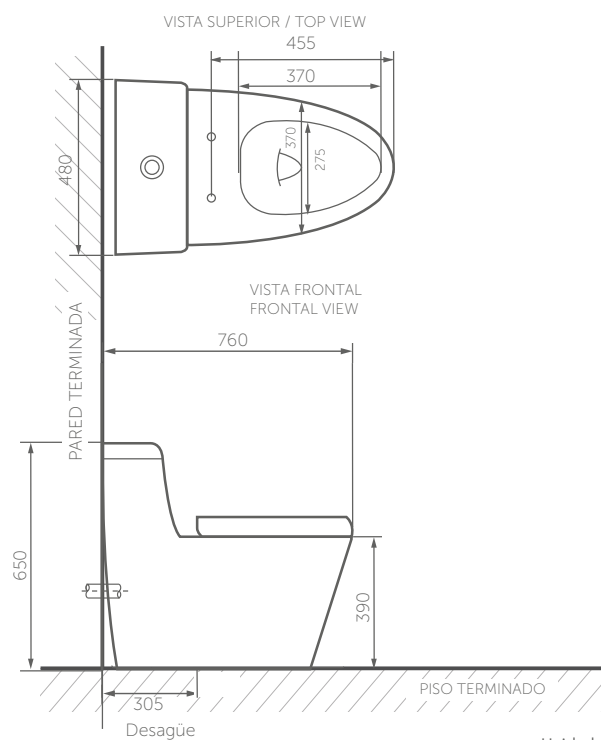




SERIE PALERMO II
SANITARIO ONE PIECE

REF. 8530021

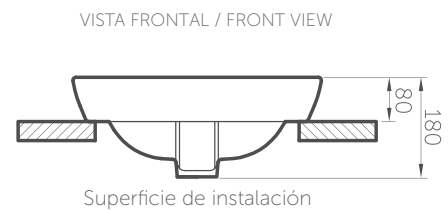
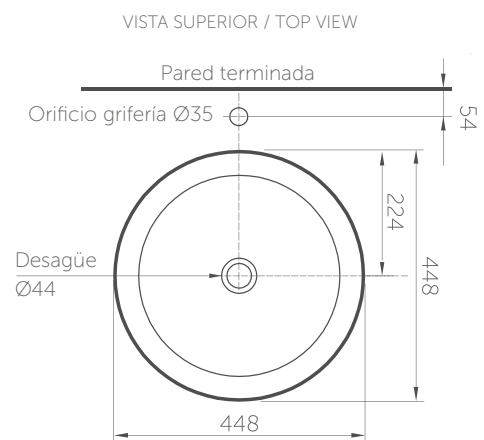
| | |
|-----------------------------|---------------------------------------|
| Material: | Porcelana sanitaria. |
| Tipo de sanitario: | One piece. |
| Perfil de taza: | Alargada. |
| Altura de taza: | Altura de 404 mm. |
| Dimensiones generales: | An-450 x L-695 x Al-802 mm. |
| Tipo de descarga y consumo: | Single Flus de 4.8 Lpf. |
| Activación: | Por sensor. |
| Asiento: | Cierre suave. |
| Presión requerida de uso: | 20-80 PSI. |
| Otros: | Sistema de fijación al piso incluido. |
| Garantías: | Limitada de por vida en porcelana. |





SERIE PALERMO
**LAVAMANOS DE
 SOBREPONER MERIDIEN**
 REF. 8340021

| | |
|---------------------------------|--------------------------------|
| Material: | Porcelana sanitaria. |
| Tipo de lavamanos: | Sobreponer. |
| Dimensiones generales: | An-448.5 x L-448.5 x Al-80 mm. |
| Profundidad de pozo: | 135 mm. |
| Peso neto: | 10 kg. |
| Tipos de griferías compatibles: | Monocontrol / Pared |



Unidades: mm.

SERIE

ELEMENTO

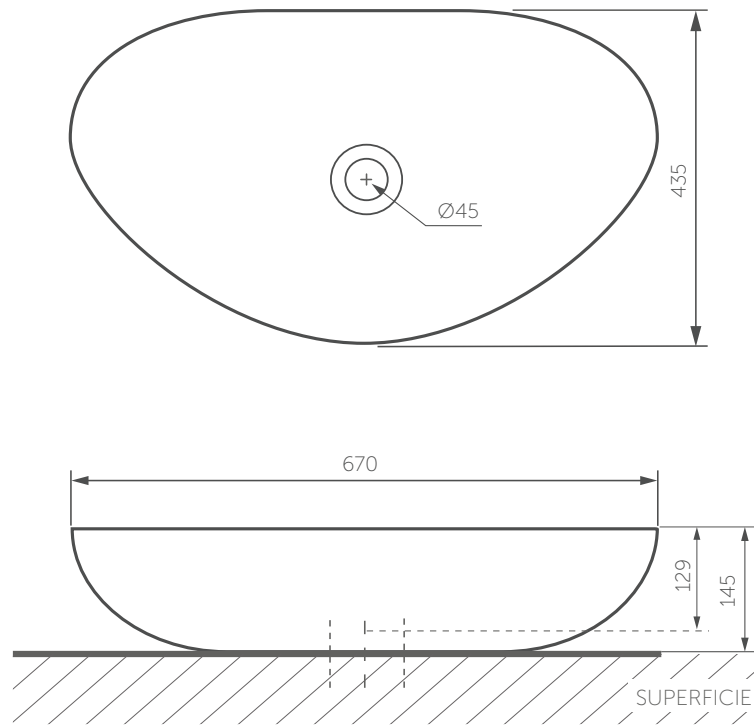
Inspiración Zen

Tener lo necesario no significa tener poco; es tener el producto perfecto en el lugar ideal, es darle vida a un espacio sin saturarlo. Por eso creamos Elemento, una serie de productos innovadores, capaces de brillar por sí solos para generar espacios con una atmósfera en la que todos queramos vivir, donde se pueda respirar tranquilo.



| AMBIANCE





Unidades: mm.

SERIE ELEMENTO
**LAVAMANOS DE
 SOBREPONER TRIANGULAR**
 REF. 8324021

| | |
|---------------------------------|-----------------------------|
| Material: | Porcelana sanitaria. |
| Tipo de lavamanos: | Sobreponer. |
| Dimensiones generales: | An-670 x L-435 x Al-145 mm. |
| Profundidad de pozo: | 135 mm. |
| Peso neto: | 12.2 kg. |
| Tipos de griferías compatibles: | Monocontrol y pared. |

SERIE

FLUID

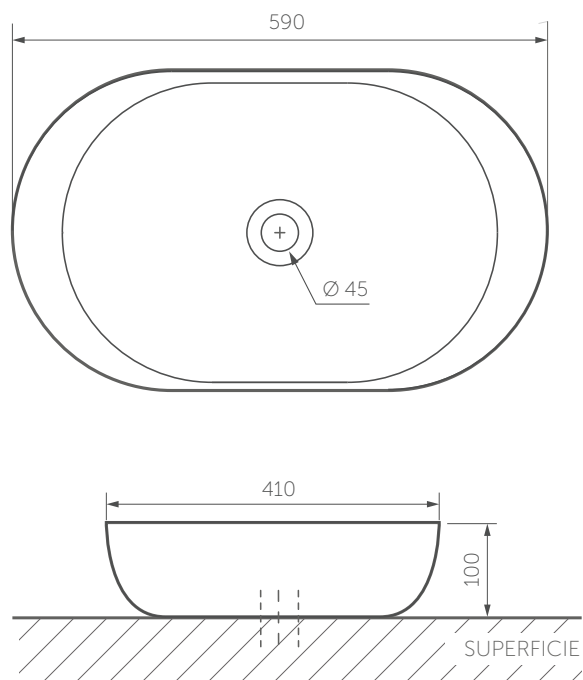
Inspiración Zen

El diseño, más allá de lo que vemos, es todo lo que sentimos. Por eso creamos productos capaces de generar sensaciones de bienestar y confort en cada espacio donde se encuentren. Donde su propia naturaleza le permita a sus usuarios una mirada fluida de cada rincón, gracias a la ligereza y al ritmo visual de sus formas y funciones.

Fluid es el refugio perfecto. Un lugar íntimo y confortable, en el cual las personas pueden relajarse, soñar y disfrutar.







Unidades: mm.

SERIE FLUID

LAVAMANOS OVALADO DE SOBREPONER

REF. 8338021

| | |
|---------------------------------|-----------------------------|
| Material: | Porcelana sanitaria. |
| Tipo de lavamanos: | Sobreponer ovalado. |
| Dimensiones generales: | An-590 x L-410 x Al-100 mm. |
| Profundidad de pozo: | 90 mm. |
| Peso neto: | 9.4 kg. |
| Tipos de griferías compatibles: | Monocontrol y pared. |

SERIE
ARAL
Inspiración Atemporal

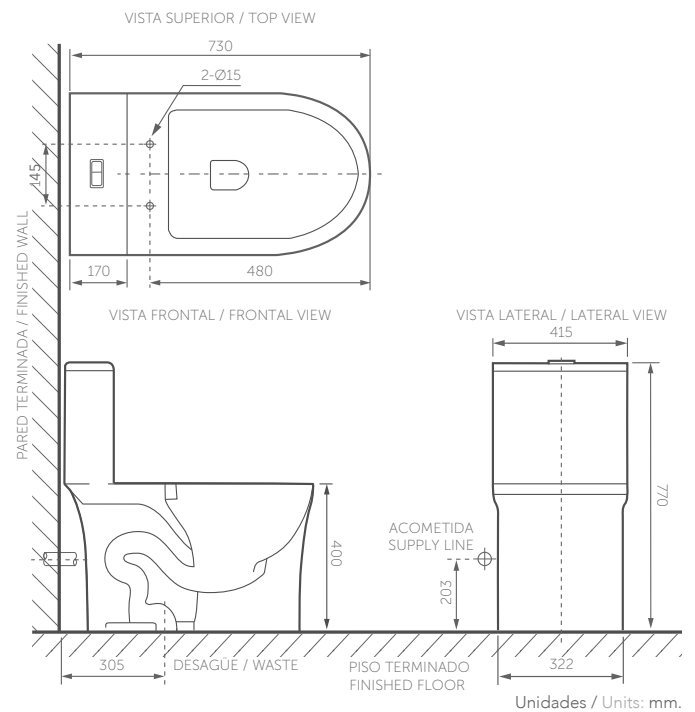
Convertir el baño en un ambiente único, nos inspiró a crear la serie Aral. Su estilo atemporal y confiado en el Art déco y los diseños arquitectónicos de renombre histórico mezclan líneas nítidas con detalles sofisticados que agregan fuerza y frescura.





SERIE ARAL
SANITARIO ONE PIECE
 REF. 8529021

| | |
|-----------------------------|--|
| Material: | Porcelana sanitaria. |
| Tipo de sanitario: | One piece. |
| Perfil de taza: | Alargada. |
| Altura de taza: | Altura de 400 mm. |
| Dimensiones generales: | An-415 x L-730 x Al-770 mm. |
| Tipo de descarga y consumo: | Dual Flush® de 6 / 4.2 Lpf. |
| Asiento: | Cierre suave. |
| Presión min & máx: | 20-80 PSI. |
| Otros: | Sifón oculto. |
| Garantía: | De por vida en porcelana sanitaria. 5 años en componentes |

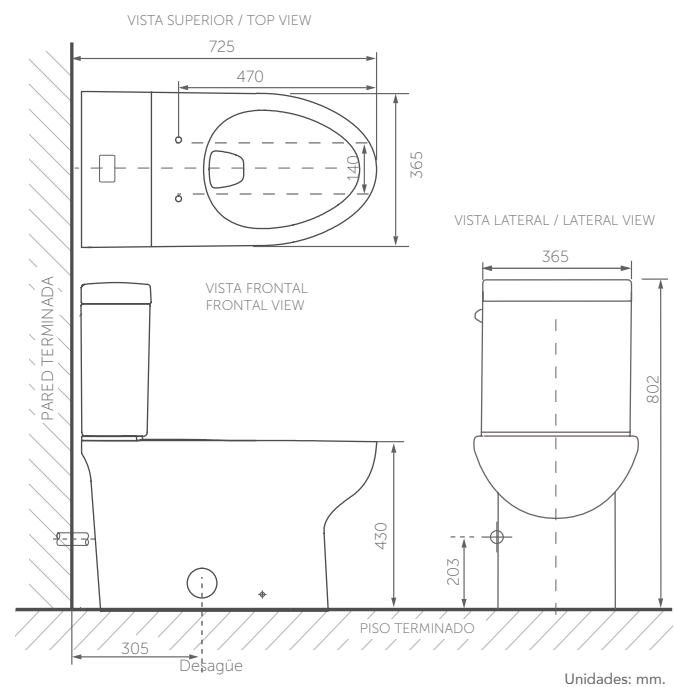




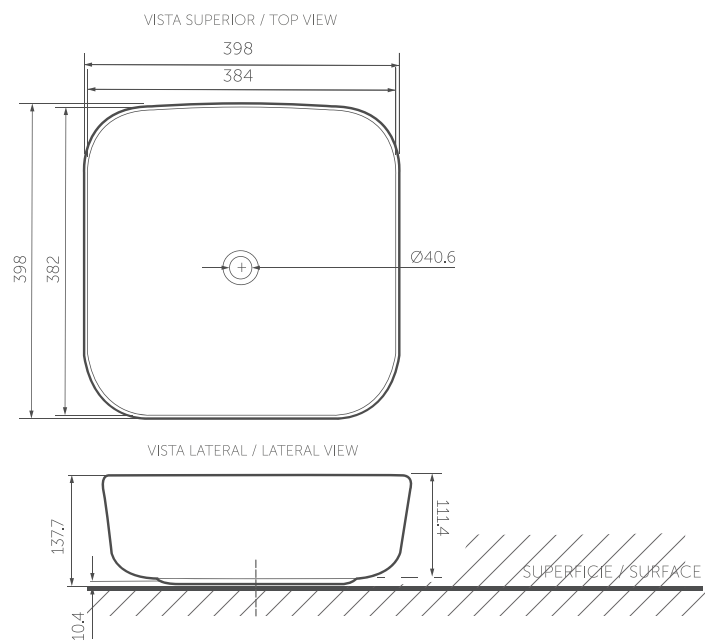
SANITARIO BROADWAY TWO PIECE

REF. 609721001

| | |
|-----------------------------|---|
| Material: | Porcelana sanitaria. |
| Tipo de sanitario: | Two Piece. |
| Perfil de taza: | Alargada. |
| Altura de taza: | 430 mm. |
| Dimensiones generales: | An-366 x L-724 x Al-802 mm. |
| Tipo de descarga y consumo: | Flapper 3" / 4.8 Lpf. |
| Asiento: | Cierre Suave. |
| Presión min & máx: | 20 - 80 PSI |
| Otros: | Sifón oculto. |
| Garantía: | De por vida en porcelana sanitaria 5 años en componentes |







SERIEARAL
LAVAMANOS VESSEL
REF. 8341021

| | |
|---------------------------------|-------------------------------|
| Material: | Porcelana sanitaria. |
| Tipo de lavamanos: | Vessel |
| Dimensiones generales: | An-398 x L-398 x Al-137.7 mm. |
| Profundidad de pozo: | 111.4 mm. |
| Peso neto: | 8.2 kg. |
| Tipos de griferías compatibles: | Monocontrol y pared. |

SERIE

PROVENCE II

Inspiración Atemporal

Nos inspiramos en lo mejor del diseño. Por eso creamos una línea basada en los principios y formas del estilo clásico y le añadimos tecnología y diseño contemporáneo, para crear piezas únicas. Provence es una serie capaz de atrapar visualmente gracias a su sobriedad y elegancia y brindarle a sus usuarios uno de los valores más importantes que buscamos hoy en día: comodidad.



SERIE PROVENCE II
**LAVAMANOS
 DE INCRUSTAR**
 REF. 302341001

Material:

Tipo de lavamanos:

Dimensiones generales:

Profundidad de pozo:

Ubicación del rebose:

Peso neto:

Tipos de griferías
 compatibles:

Porcelana sanitaria.

Incrustar.

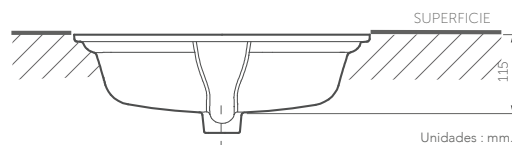
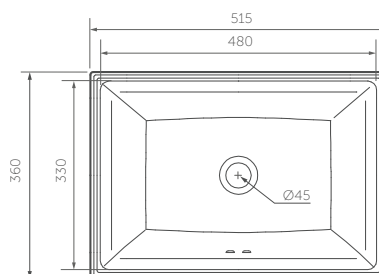
An-515 x L-360 x Al-116 mm.

112 mm.

Pared frontal.

8.2 kg.

4 pulgadas, 8 pulgadas,
 monocontrol y pared.



Unidades : mm.

Importante: Las fotos de los productos son reproducciones digitales, las visualizaciones de los colores impresos en este en este catálogo pueden variar con respecto al producto final.



@estiloambiance



@estiloambiance

www.ambiance.com.mx



Consulta nuestra catálogo
actualizado aquí.